



Fiche Technique de sonorisation

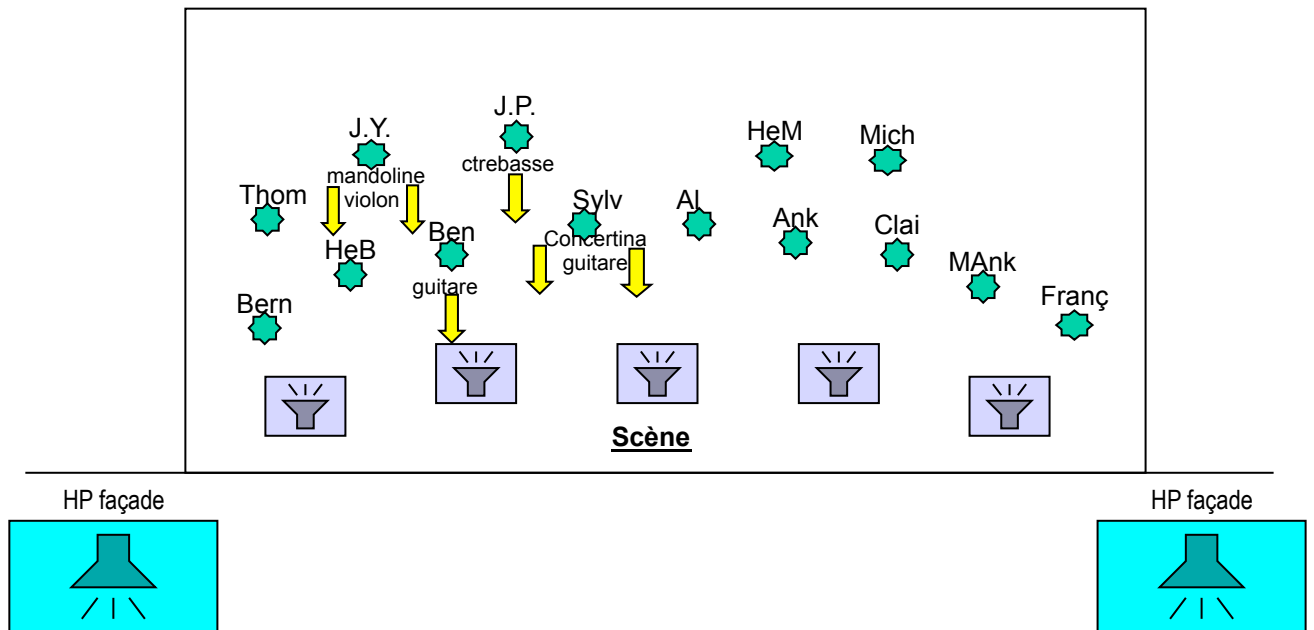
KANERIEN TROZOU

Les besoins sont les suivants :

14 microphones de chant type Shure SM58 sur pieds supports 
(possibilité d'utiliser une partie des SM58 du groupe)

6 entrées ligne directe XLR symétrique 
pour la mandoline, les guitares, le concertina, le violon et la contrebasse

4 à 5 retours de scène 



Public